

Schiffschaukel



Swingboats with motor

Manège à bateaux suspendus avec moteur

Schuitjesschommels met aandrijving

Art. Nr. 140318

D

- Vor Beginn des Bastelns sollten Sie sich mit den Spritzlingen und der Anleitung vertraut machen.
- Sollte es einmal vorkommen, daß ein Teil im Bausatz fehlt, kreuzen Sie bitte das fehlende Teil in der Anleitung an und schicken Sie diese bitte an Fa. Gebr. FALLER GmbH, Abt. Kundendienst, Kreuzstraße 9, 78148 Gütenbach. Sie erhalten dann umgehend Ersatz.
- **In diesem Bausatz sind einige Kunststoffteile übrig.**

GB

- Before commencing with the assembly please familiarize yourself with the parts and read the instructions carefully.
- In case of missing parts please indicate these on the instructions leaflet with a circle and return the leaflet to Gebr. FALLER GmbH, Kreuzstraße 9, D-78148 Gütenbach, Germany. You will receive the replacement by return.
- **Some of the parts in this box are not needed to construct the model.**

F

- Avant de commencer le montage de votre maquette bien lire la notice et repérer les grappes.
- Si une pièce manquait dans une boîte, cochez la pièce correspondante sur la notice et renvoyez la nous à Gebr. FALLER GmbH, Kreuzstraße 9, D-78148 Gütenbach (R.F.A.). Nous vous ferons parvenir la pièce par retour.
- **Dans cette boîte se trouvent quelques pièces qui ne seront pas utilisées pour le montage.**

NL

- Vóór het bouwen zou men de gietstukken en de handleiding moeten bestuderen.
- Indien onverhoopt een onderdeel aan het bouwpakket ontbreekt, gelieve men het ontbrekende deel in de handleiding aan te kruisen en deze te zenden aan Gebr. FALLER GmbH, Kreuzstraße 9, D-78148 Gütenbach. U ontvangt dan omgaand en gratis het ontbrekende onderdeel.
- **Van dit bouwpakket worden enkele kunststof delen niet gebruikt.**

170492
FALLER-EXPERT

Flüssigkleber in Plastikflasche mit Spezialkanüle für feinste Klebstoffdosierung.

FALLER-EXPERT

Liquid cement in plastic bottle with canule for very fine dosage.

FALLER-EXPERT

Colle liquide en bouteille plastique avec bec verseur pour un dosage précis.

FALLER-EXPERT

Vloeibare lijm in plastic-flacon met doseerbuisje om nauwkeurig te lijmen.



170688
Spezial-Seitenschneider

zum gratfreien Abtrennen von feinsten Spritzteilen. Spitze 48° abgewinkelt. Nur für Polystyrol geeignet.

Special side cutter

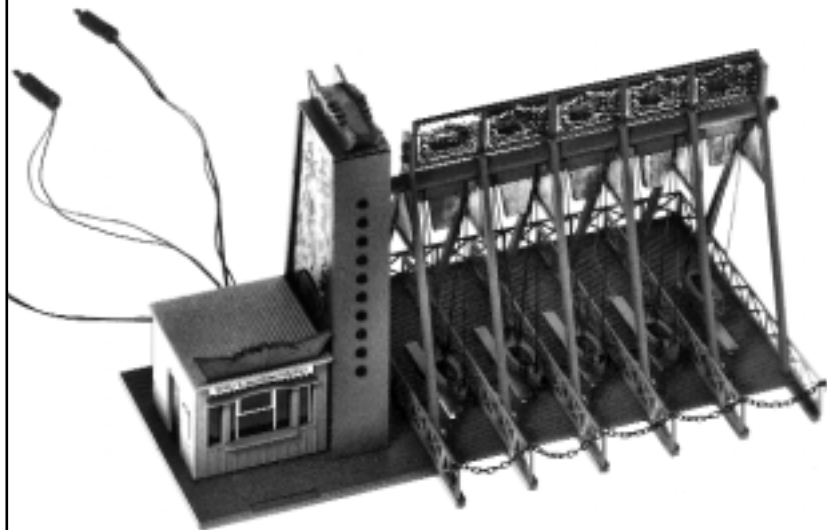
for cutting off ultra-fine moulded parts without burrs. Tip angle 48°. Only suitable for polystyrene.

Pince coupante spéciale

pour couper sans bavure les pièces miniatures moulées par injection. Pointe coudée à 48°. Uniquement appropriée pour le polystyrène.

Speciale zijknijptang

voor het braamloos afknippen van de fijnste gietstukdelen. Hoek snijvlakken 48°. Alleen geschikt voor polystyrol.

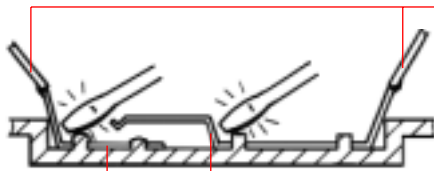


Inhalt	Spritzlinge	1	1 x	4	1 x
Contents	Sprues	2	1 x	5	1 x
Contenu	Moulages				
Inhoud	Gietstukken	3	1 x		

Sa. Nr. 218 421 0

2

Kontaktfeder 1
Contact spring 1
Ressort de connexion 1
Contactveer 1



Inhalt	Tüte	Contenu	sachet
Contents	bag	Inhoud	zakje

Kontaktfeder 2
Contact spring 2
Ressort de connexion 2
Contactveer 2

Die angegebenen Zapfen mit heißem Schraubendreher erweitern.



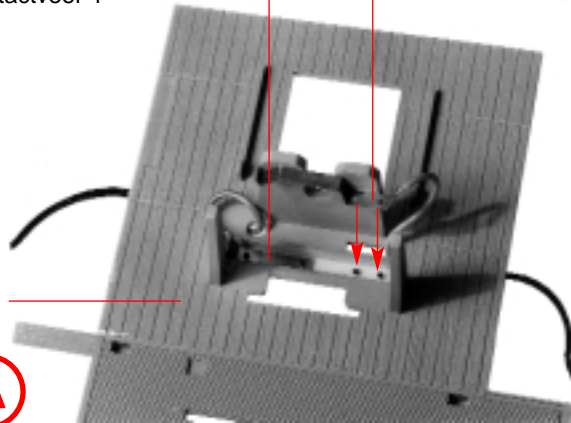
Enlarge indicated pins with heated screw-driver.

River les pivots indiqués avec un tournevis chaud.

Druk de aangegeven pennen met een verhitte schroevendraaier.

1/1

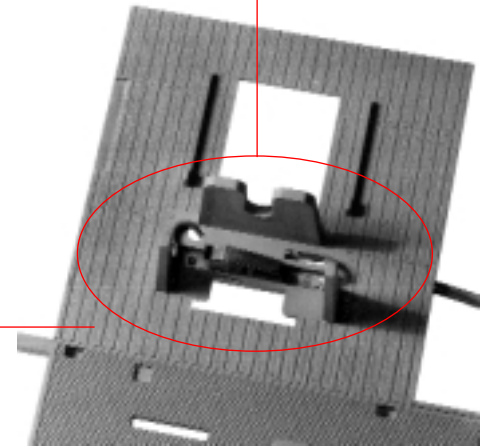
A



Schalter
Switch
Commutateur (interrupteur)
Schakelaar

A

B



Inhalt	Tüte	Contenu	sachet
Contents	bag	Inhoud	zakje

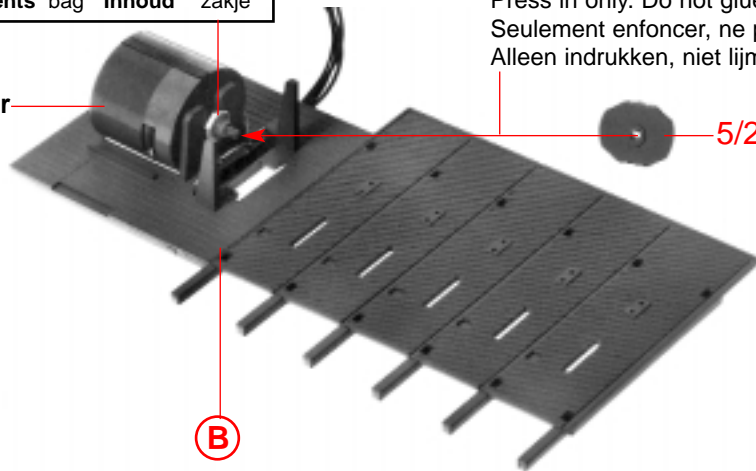
Motor

Nur eindrücken, nicht kleben.
Press in only. Do not glue.
Seulement enfoncer, ne pas coller.
Alleen indrukken, niet lijmen

5/2

C

B



D

1/2



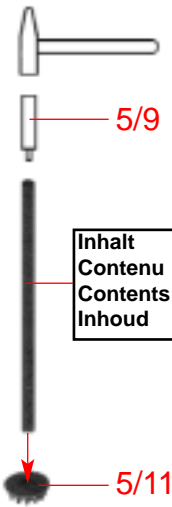
Deco 8

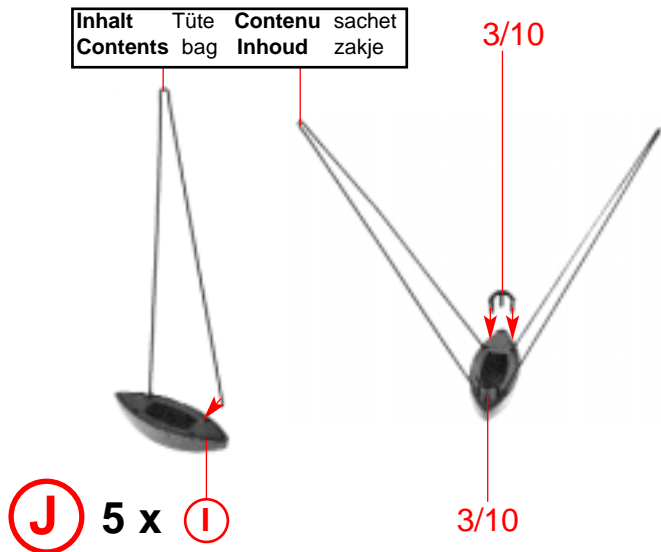
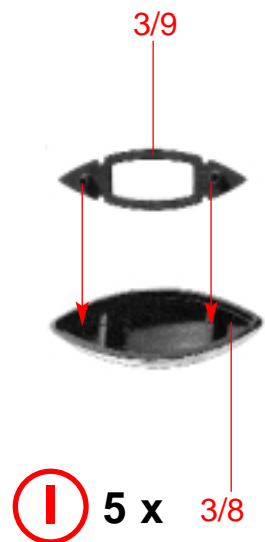
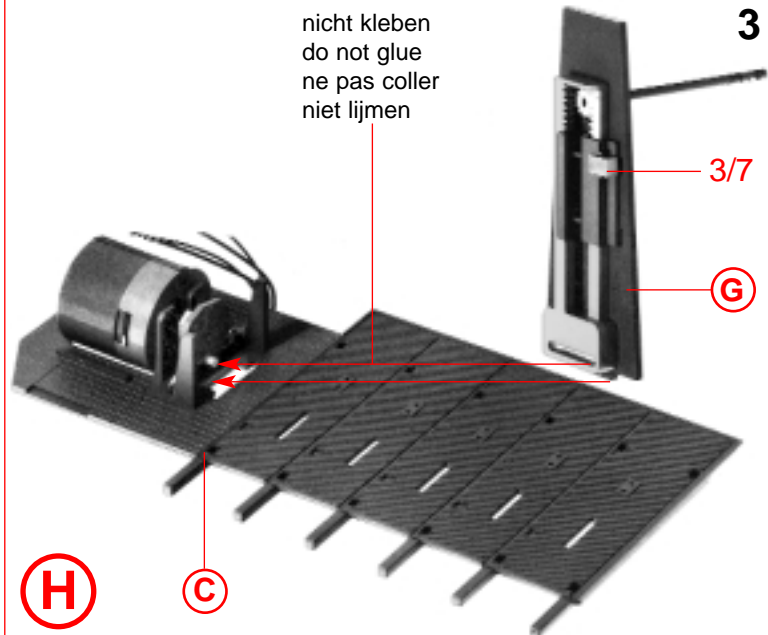
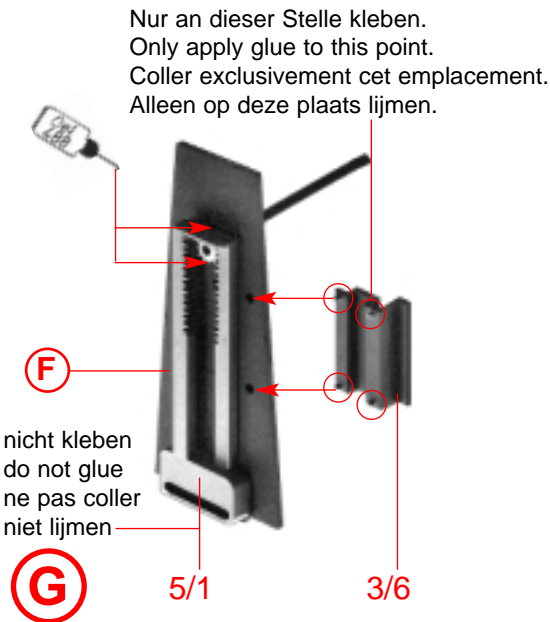
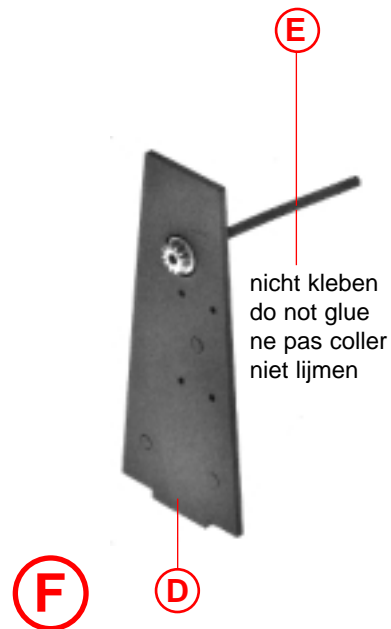
E

5/9

Inhalt	Tüte
Contenu	sachet
Contents	bag
Inhoud	zakje

5/11



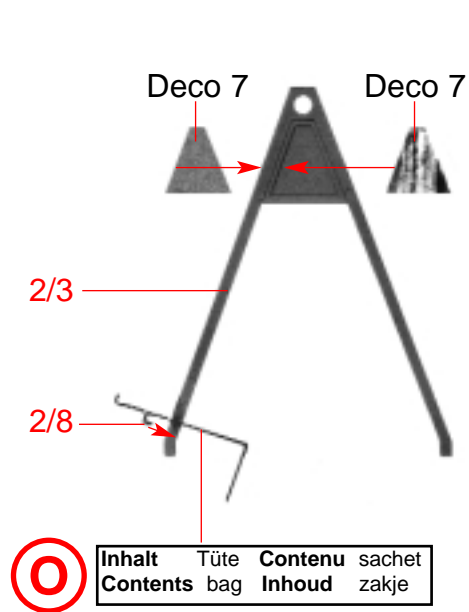
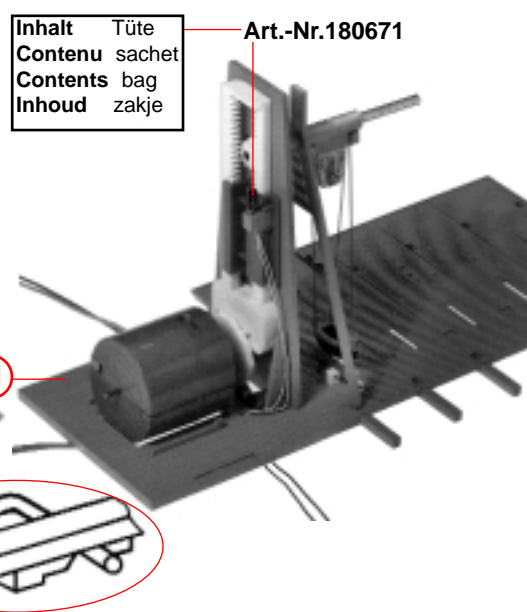
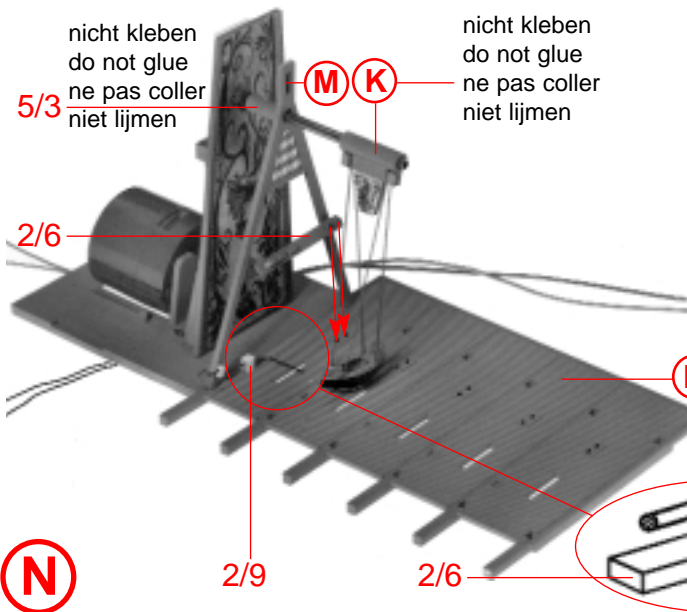
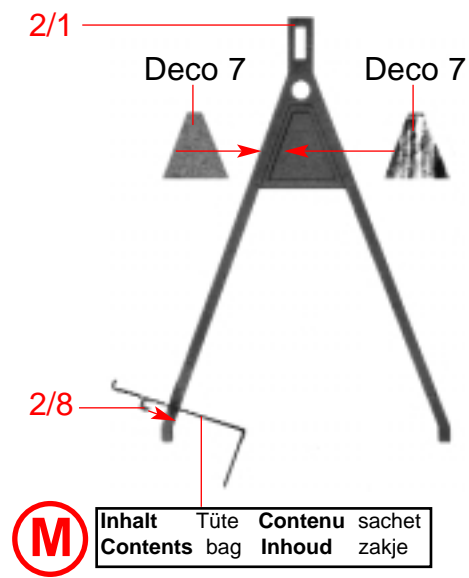
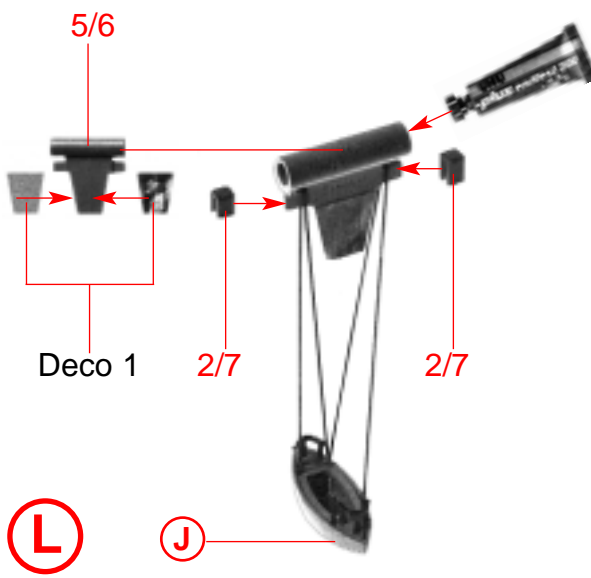
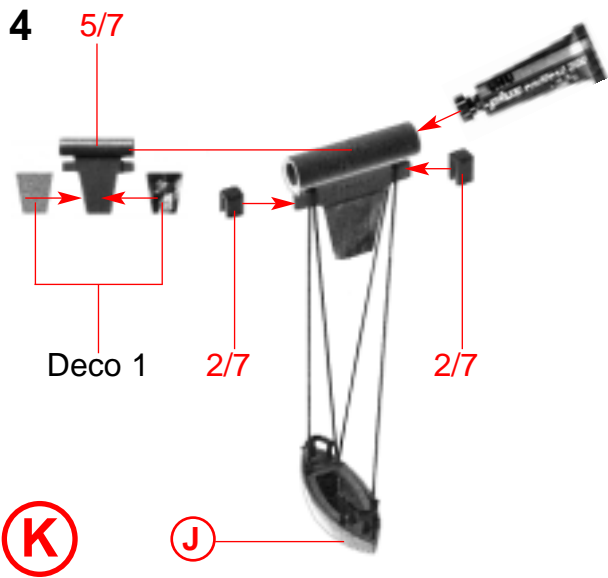


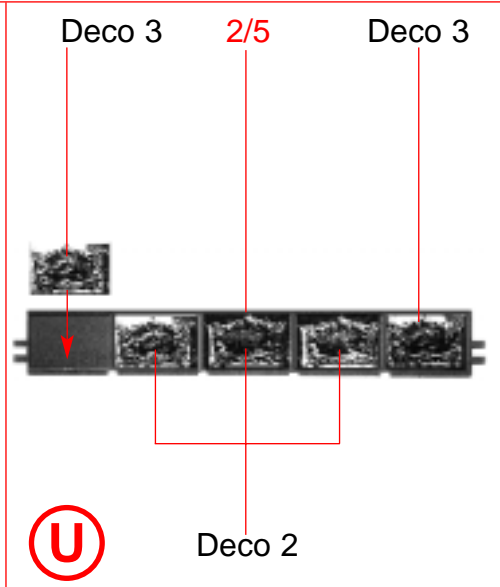
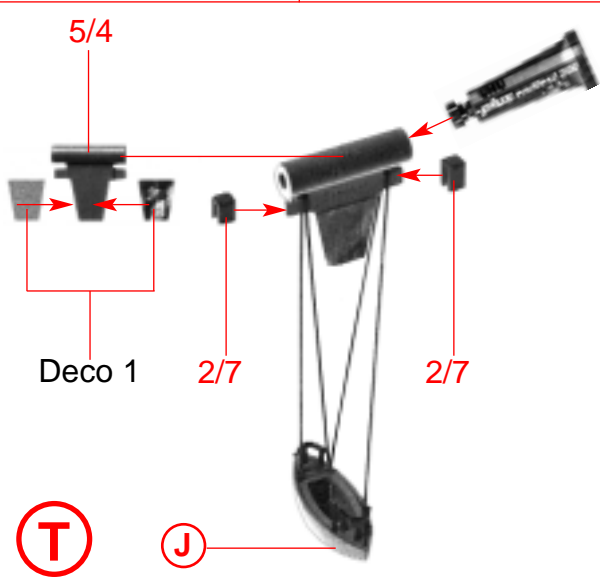
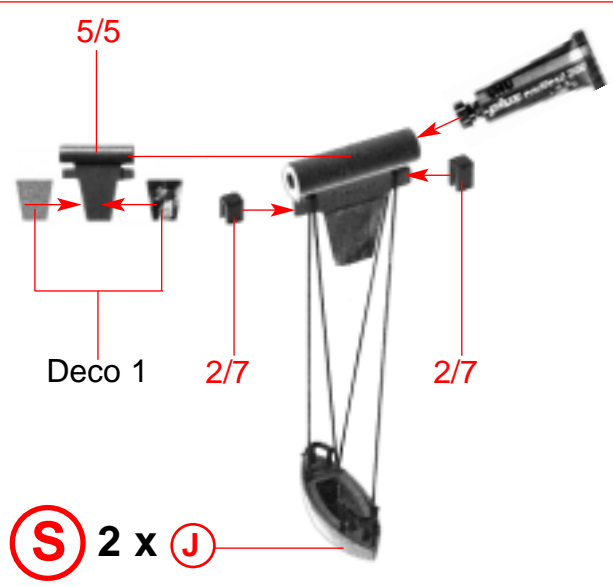
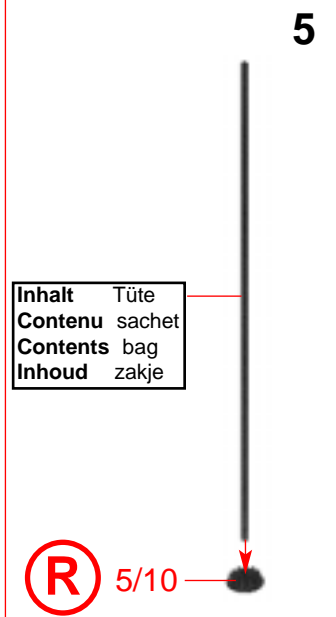
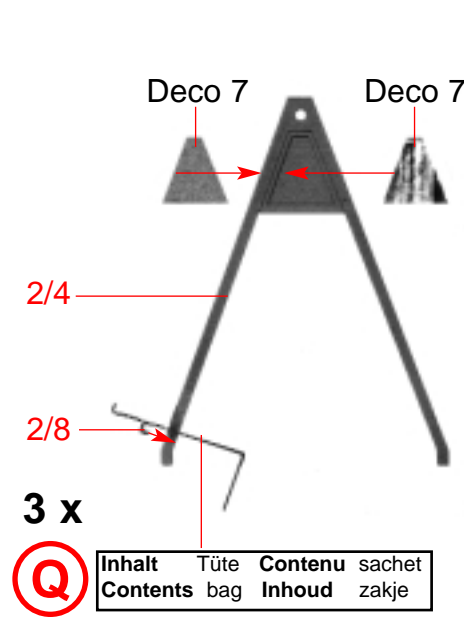
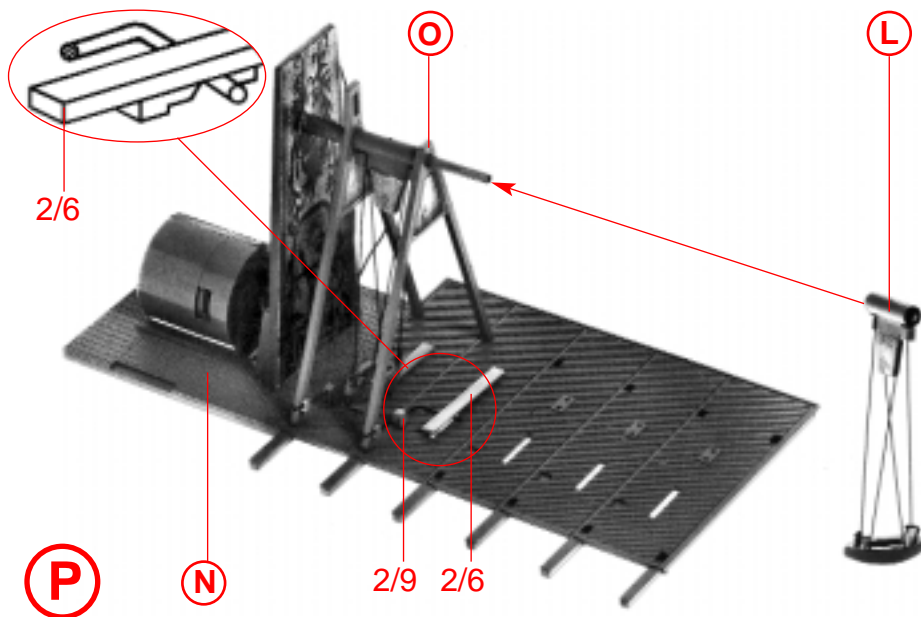
ACHTUNG: Die beiliegende Tube "UHU plus endfest 300" wird ohne Härter als Flüssigkupplung verwendet. Die Schwingungsweite der Schiffchen ist temperaturabhängig:
warme Temperatur = kleine Schwingungsweite
kalte Temperatur = große Schwingungsweite
Die fertig montierten Pos. K, L, S und T werden, bevor man sie auf die Messinghülse bzw. Stahlstange schiebt, von der einen Seite mit "UHU plus endfest 300" ca. 1/4 gefüllt, mit der man sie auf die Hülse bzw. Stange schiebt. Tube aufbewahren, falls Nachschmierung notwendig ist.

ATTENTION: Enclosed tube "UHU plus endfest 300" are used as fluid coupling without hardener. The amplitude of the boats depend on temperature:
warm temperature = small amplitude
cold temperature = wide amplitude
The ready assembled pos. K, L, S and T have to be filled with "UHU plus endfest 300" to about 1/4 (from one side) before putting them on the brass shell resp. steel bar.

ATTENTION: Le tube "UHU plus endfest 300" joint sert d'embrayage hydraulique. A utiliser sans durcisseur. L'amplitude d'oscillation peut varier selon la température:
Température chaude = petite d'oscillation
Température froide = grande d'oscillation
Les Pos. K, L, S et T monté sont rempli avec "UHU plus endfest 300" (zirka 1/4) avant les pousser sur la douille en laiton resp. tige. Conserver le tube pour le cas où il faudrait rajouter du liquide.

ATTENTIE: De bijgevoegde tube "UHU plus endfest 300" wordt zonder de verharder als vloeistofkoppeling gebruikt. De zwaaiafstand van de schutjes is afhankelijk van de temperatuur:
Bij warmte = kleine zwaaiafstand
Bij koude = grote zwaaiafstand
De gemonteerde delen van pos. K, L, S en T worden aan één kant ca. 1/4 gevuld met "UHU plus endfest 300" harscomponent en daarna op de koperen huls resp. metalen stang geschoven.
Bewaar de tube am later te kunne bijvullen.





6

nicht kleben
do not glue
ne pas coller
niet lijmen

R

Q

Q

Q

S

T

U

nicht kleben
do not glue
ne pas coller
niet lijmen

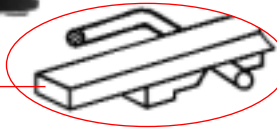
nicht kleben
do not glue
ne pas coller
niet lijmen

S

2/9
2/6

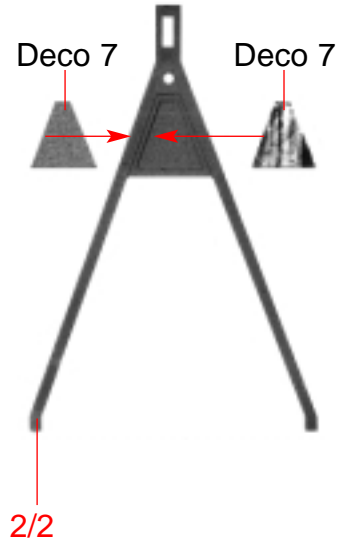
2/9
2/6

2/9
2/6



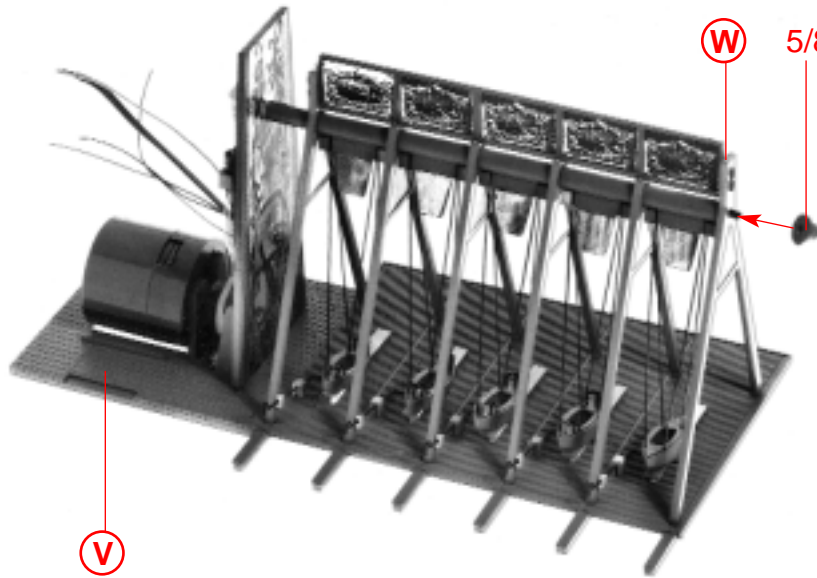
V

P



W

2/2

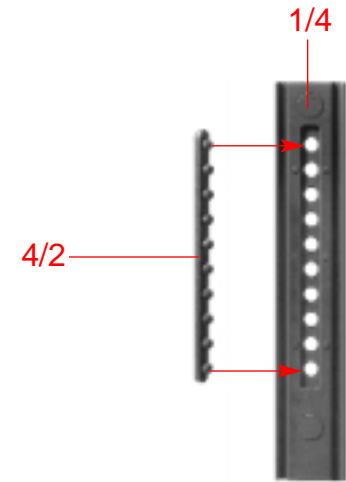


W

5/8 — nicht kleben
do not glue
ne pas coller
niet lijmen

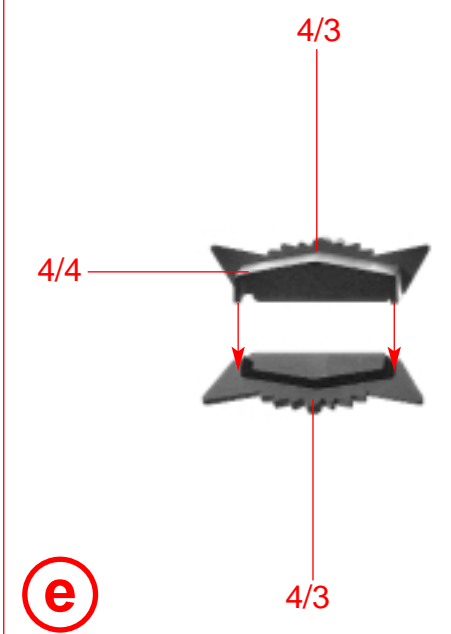
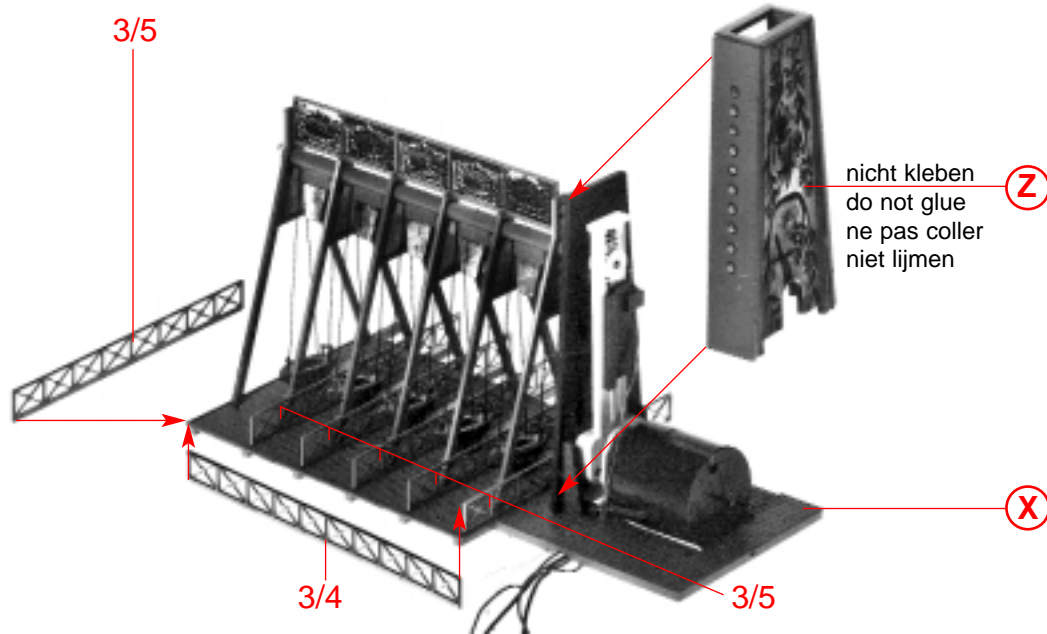
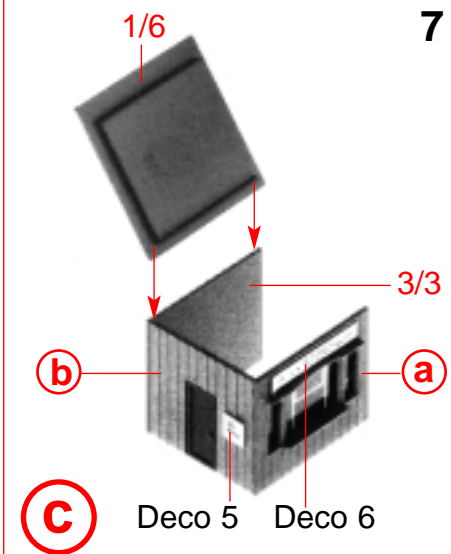
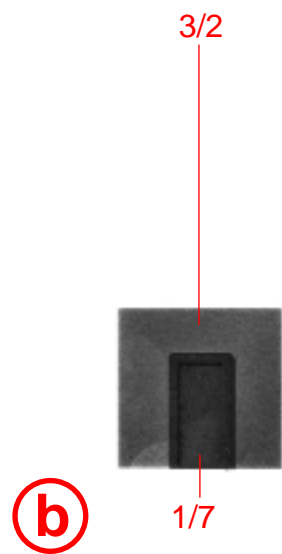
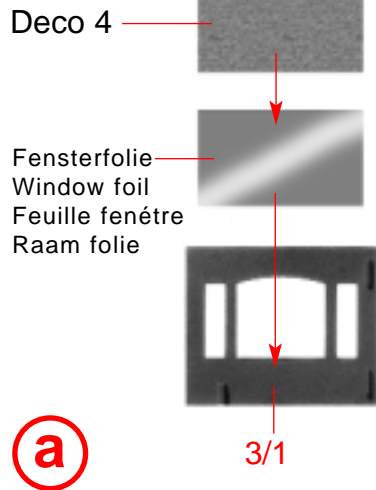
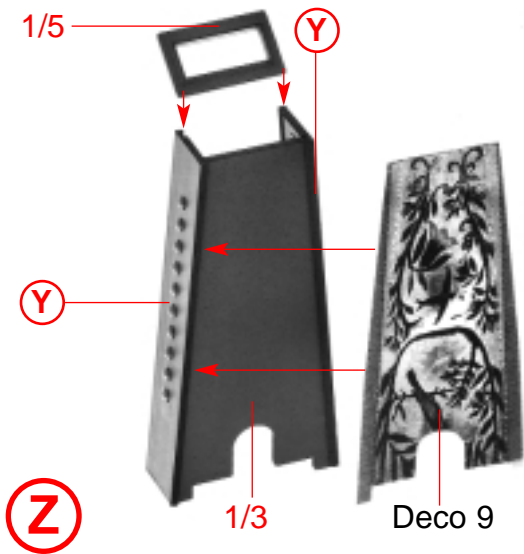
X

V

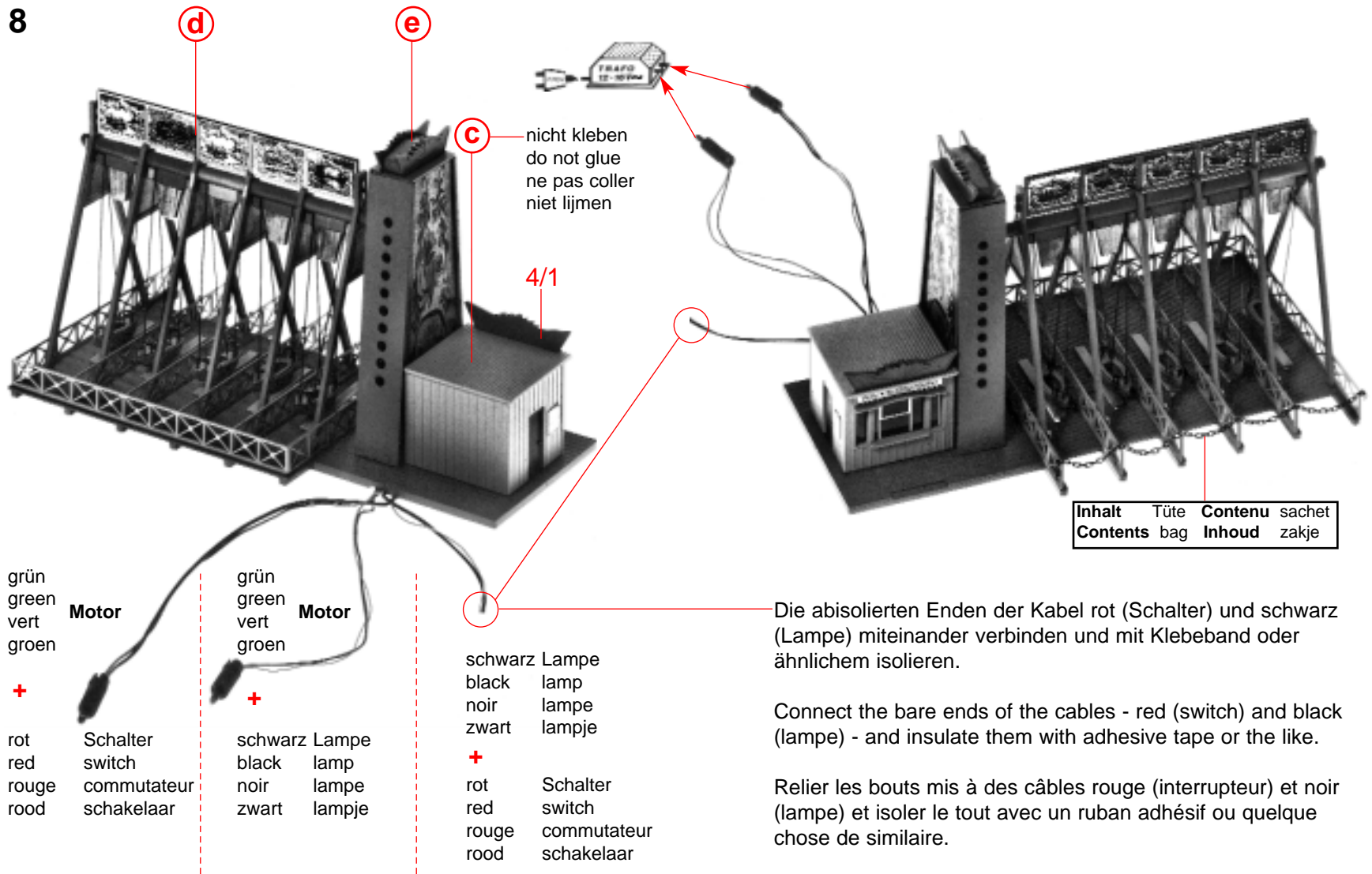


Y

2 x



8



f